

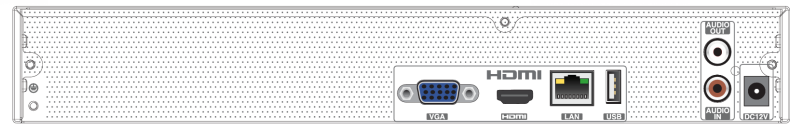
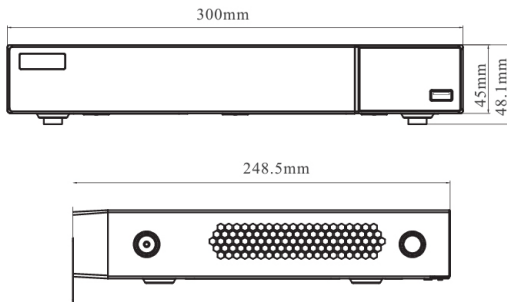
MSJ-NVR1804

MSJ-NVR1808

MSJ-NVR1816



Rejestratory AI Technology



- Obsługa wejścia IP 4/8/16 CH 8MP / 6MP / 5MP / 4MP / 3MP / 1080P / 1280×1024 / 960P / 720P / 960H / DI / CIF
- Kodowanie H.265S/ H.265+/ H.265/ H.264
- Intuicyjny i przyjazny dla użytkownika graficzny interfejs użytkownika (GUI), obsługa w stylu Windows za pomocą myszy
- Nagrywanie w wielu trybach: nagrywanie ręczne / czasowe / ruch / czujnik / POS / AI
- Odtwarzanie: jednoczesne odtwarzanie 4/8/16CH
- Szukanie : wycinek czasu, czas, wydarzenie, tag, inteligentne wyszukiwanie
- Obsługuje wiele zdarzeń VCA (Video Content Analytics), takich jak porzucony/brakujący obiekt, wtargnięcie do regionu, przekroczenie linii, wyjątek wideo itp.
- Obsługa nakładki informacji POS na podgląd na żywo i odtwarzanie
- Ekspresowe i elastyczne tworzenie kopii zapasowych przez USB, sieć i tak dalej
- Pentaplex : podgląd, nagrywanie, odtwarzanie, tworzenie kopii zapasowych i zdalny dostęp
- Protokół sieciowy DHCP, DDNS, PPPoE
- Zdalne sterowanie za pomocą Web Client lub CMS: podgląd, odtwarzanie, tworzenie kopii zapasowych, PTZ i konfiguracja
- Zarządzanie uprawnieniami, widok dziennika i widok stanu urządzenia
- Wyjście 4K, wyświetlacz o prawdziwej wysokiej rozdzielczości
- Obsługa funkcji NAT i skanowania QRCode przez telefony komórkowe
- Wydajny dozór mobilny za pomocą smartfonów z systemami operacyjnymi iOS i Android



Model		MSJ-NVR1804	MSJ-NVR1808	MSJ-NVR1816
Wideo	Wejście sieciowe	4 CH IPC wejścia	8CH IPC wejścia	16CH IPC wejścia
	Rozdzielczość	8MP/6MP/5MP/4MP/3MP/1080P/1280×1024/960P/720P/960H/D1/CIF		
	Wyjścia	HDMI × 1 : 3840 × 2160 / 1920 × 1080 / 1280 × 1024/ 1024 × 768 VGA: 1920 × 1080 / 1280 × 1024/ 1024 × 768		
	Podział ekranu	1/4	1/4 /6/8/9	1/4 /6/8/9/13/16
	Kompresja	H.265S / H.265+ / H.265 / H.264		
Audio	Wejścia sieciowe	4 CH IPC wejścia audio	8 CH IPC wejścia audio	16 CH IPC wejścia audio
	Lokalne wejście	RCA × 1 (dwukierunkowy dźwięk)		
	Lokalne wyjście	RCA × 1		
	Kompresja	G.711(U/A)		
Nagrywanie	Rozdzielczość	8MP/6MP/5MP/4MP/3MP/1080P/1280×1024/960P/720P/960H/D1/CIF		
	Klatki/s	NTSC:30fps; PAL:25fps		
Playback	Jednoczesne odtwarzanie	Max. 4 CH	Max. 8 CH	Max. 16 CH
	Wyszukiwanie	Wycinek czasu / czas / zdarzenie / wyszukiwanie tagów		
	Inteligentne wyszukiwanie	Podświetlony kolor, aby wyświetlić zapis z kamery w określonym czasie, różne kolory odnoszą się do różnych zdarzeń nagrywania		
	Funkcje	Play, pauza, FF, FB, zoom cyfrowy, etc.		
Możliwość dekodowania	Podgląd na żywo/odtwarzanie	1×8MP@30fps; 6×1080P@30fps		
Alarm	Typ	Zdarzenia ręczne, czujniki, ruch, wyjątki, inteligentne itp.		
	Wejścia	Nie/Obsługa wejścia alarmowego IPC		
	Wyjścia	Nie/Obsługa wejścia alarmowego IPC		
	Wyzwalanie	Nagrywanie, PTZ, zaprogramowanie, e-mail itp.		
Sieć	Interfejs	RJ 45 1000Mbps × 1		
	Protokoły	TCP / IP, IPv4, IPv6, UDP, PPPoE, DHCP, DNS, DDNS, UPnP, NTP, HTTP, SMTP, HTTPS, 802.1x, RTSP, RTP, RTCP, WebSocket, SNMP, IGMP, ONVIF		
	Przepustowość przychodząca/wychodząca	80/80 (Mbps)	80/80 (Mbps)	160/160 (Mbps)
		*Gdy funkcja AI IPC jest włączona, rzeczywista przepustowość przychodząca (max.bitrate) jest większa niż ustawiona wartość w NVR.		
	Ilość klientów	Dostęp maksymalnie 64 użytkowników		
Twarz	Wydajność wykrywania twarzy (AI według IPC)	4 CH	8 CH	16 CH
	Wydajność wykrywania twarzy (AI według NVR)	2 CH		
	Dopasowanie twarzy	Nie		
	Statystyczny wykres informacji	Wykres słupkowy		
	Statystyczny tryb informacji	Statystyki według dnia, tygodnia, miesiąca, kwartału, a także niestandardowego okresu		
Analiza struktury wideo	Klasyfikacja ludzi/pojazdów (AI według IPC)	4 CH	8 CH	16 CH
	Klasyfikacja ludzi/pojazdów (AI według NVR)	2 CH		
	Analiza atrybutów człowieka/pojazdu	Tak (AI według IPC)		
Inne funkcje	Fisheye	Obsługuje korekcję zniekształceń za pośrednictwem NVMS i aplikacji mobilnej		
	Rozpoznawanie tablic rejestracyjnych (AI według IPC)	Tak		
Urządzenia mobilne	Tak	iOS, Andriod		
Przechowywanie	HDD	SATA3.0 × 1, max 10T		
Kopia zapasowa	Lokalna kopia zapasowa	Na dysk, Przenośny dysk twardy USB, USB flash drive		
	Sieciowa kopia zapasowa	Tak		
Porty	USB	USB 2.0 × 2		
	Pilot zdalnego sterowania	Opcjonalnie		
Pozostałe	Zasilacz	DC 12V/1.5A		
	Pobór prądu	≤ 10W (bez dysku twardego)		
	Wymiary (mm)	300 × 249 × 45 (W × D × H)		
	Środowisko pracy	-10 ~ 50°C, 10% ~ 90% wilgotność		

